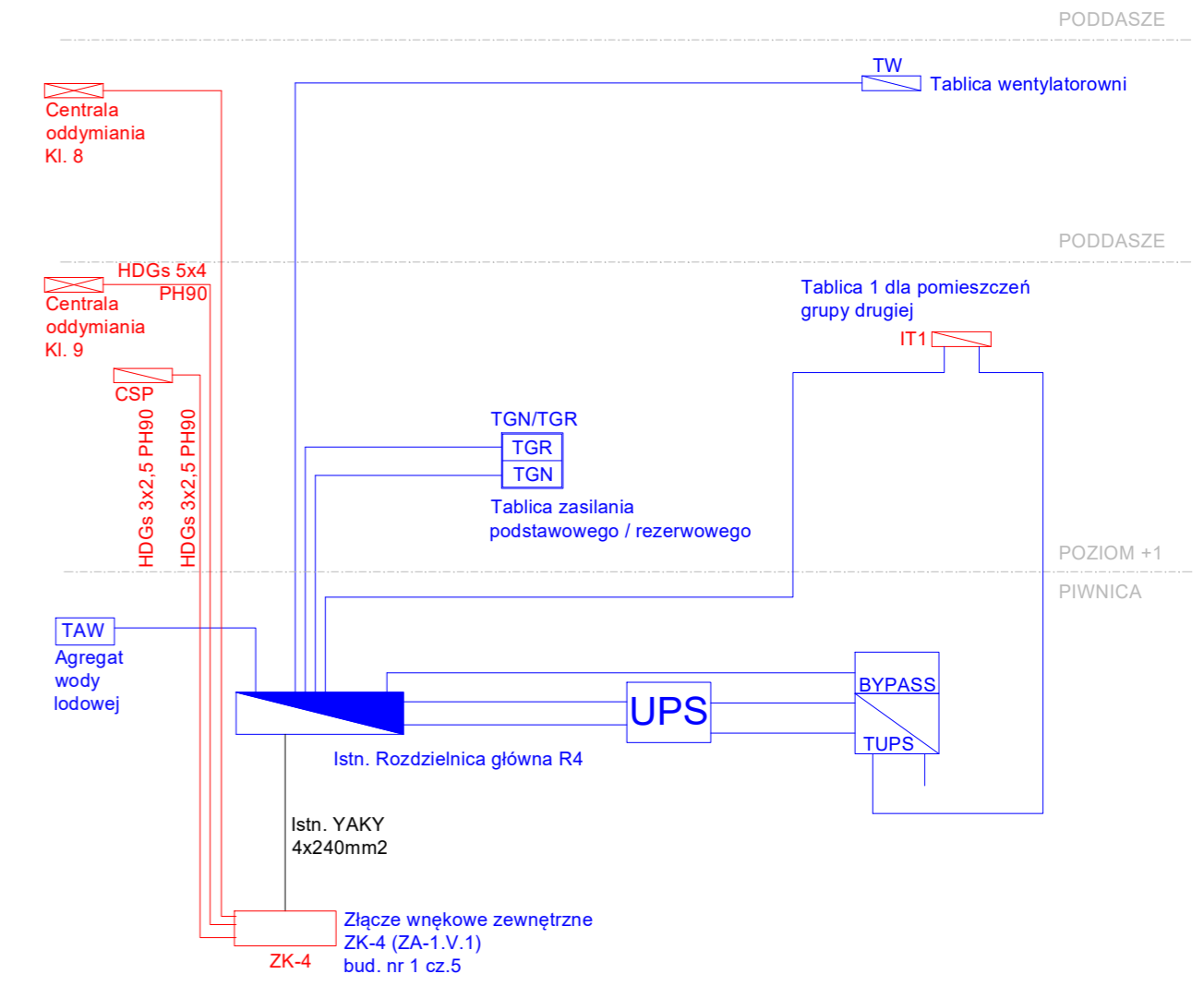
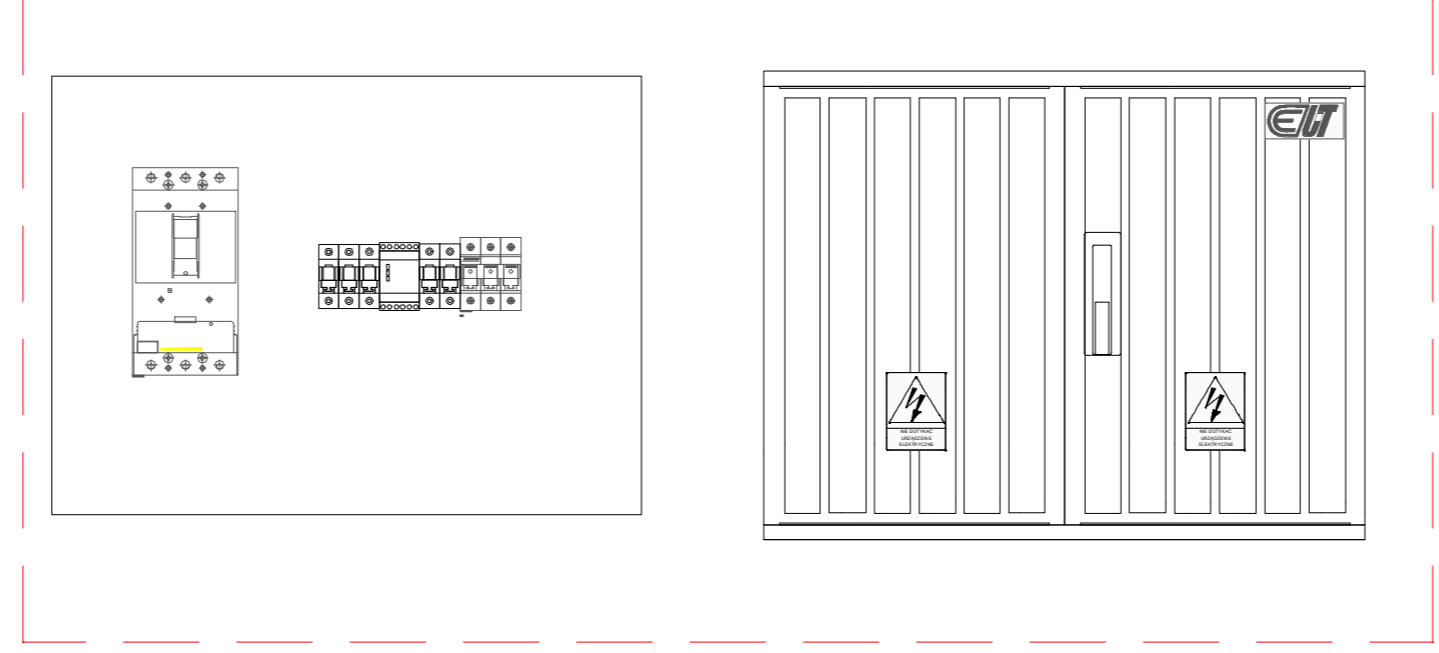


Złącze wewnętrzne zewnętrzne
proj. ZK-PWP (ZKt-1/3L/v.1)
bud. nr 1 cz. 5



firma:		STANISŁAWSKI Jerzy Stanisławski Siedziba: ul. Polna 28, 63-760 Zduny, tel.: 0 62 72 15 694, fax: 0 62 72 15 795 pracownia: ul. Ciepła 15a/27, 50-524 Wrocław, tel./fax: 0 71 78 28 794 NIP: 621-000-19-77, REGON: 250522319	
nazwa inwestycji:	91572 Przebudowa pomieszczeń po bloku operacyjnym Kliniki Chirurgicznej na Oddział Chirurgii Naczyniowej		
adres inwestycji:	dz. nr 1/2; AM-12; obręb ew. 0013 Gaj; jednostka ewidencyjna 026401_1; ul. R. Weigla; Wrocław; woj. dolnośląskie; powiat wrocławski ; gmina Wrocław		
projektant:	mgr inż. Wojciech Gąsiorek, upr. nr WKP/0392/PW0E/12	podpis:	
specjalność instalacyjna elektryczna	uprawnienia budowlane do projektowania i kierowania robotami budowlanymi bez ograniczeń w specjalności instalacyjnej w zakresie sieci, instalacji i urządzeń elektrycznych i elektroenergetycznych		
sprawdzający:	mgr inż. Krzysztof Just, upr. nr WKP/0175/POOE/09	podpis:	
specjalność instalacyjna elektryczna	uprawnienia budowlane do projektowania bez ograniczeń w specjalności instalacyjnej w zakresie sieci, instalacji i urządzeń elektrycznych i elektroenergetycznych		
asystent projektanta:	inż. Grzegorz Woźniak	podpis:	
temat rysunku: Schemat zasilania			
branża:	data:	stadium:	rewizja:
elektryczna	listopad 2018	PW	01
skala:	nr rys.:		
-:-	IE-01		