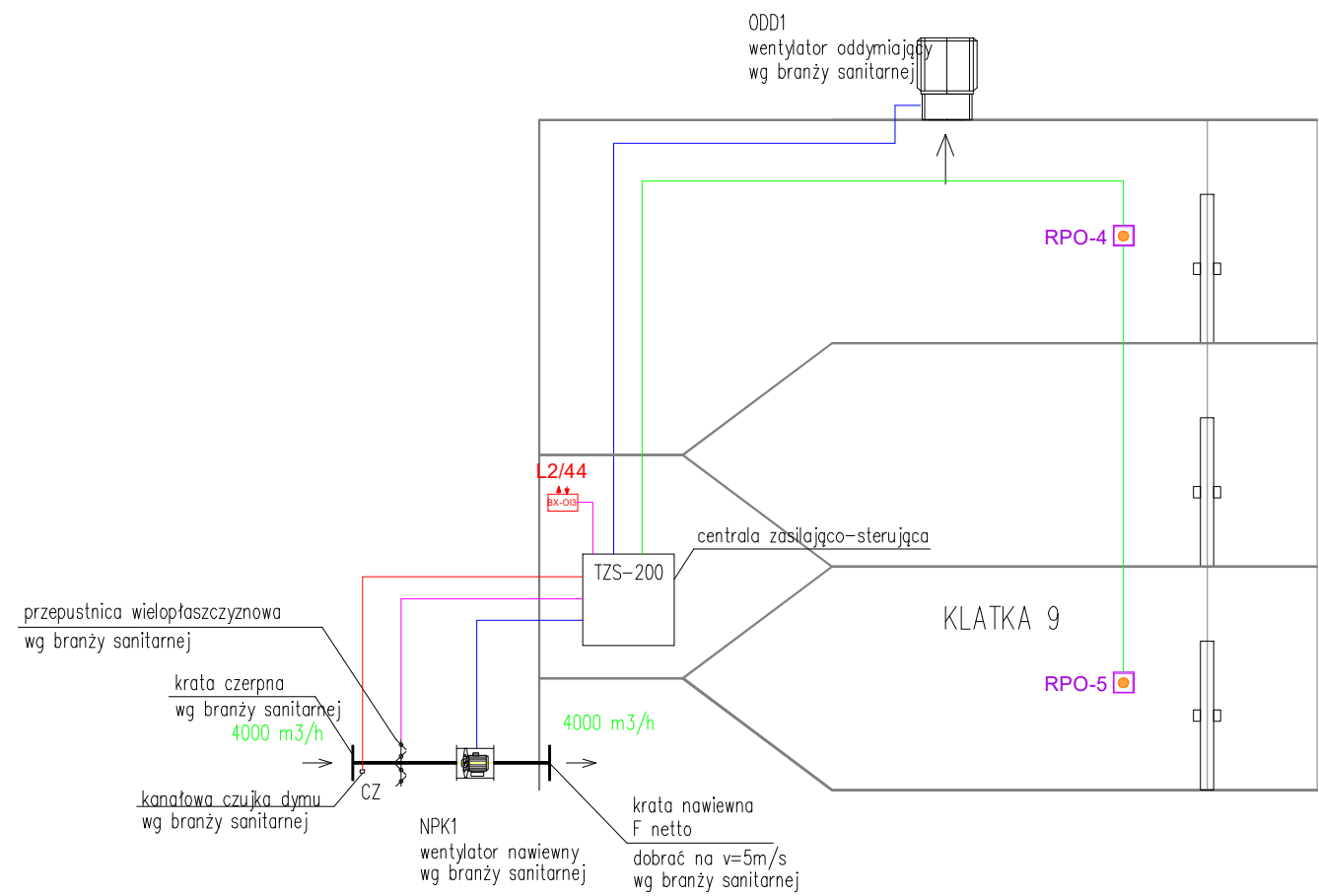


LEGENDA		LEGENDA	
	Moduł wejścia/wyjścia (1 wyjście przekaźnikowe + 2 wejścia do kontroli styków bezpotencjałowych)		Przewód HDGs 2x1mm2
	Przycisk oddymiania		Przewód YnTKSY 3x2x0,8mm2
	Przycisk przewietrzania - z kluczykiem		Przewód YnTKSYekw 1x2x1mm2
	Czujnik deszcz-wiatr		Przewód HDGs 5x2,5mm2
			Przewód YnTKSY 2x2x0,8mm2



firma: **STANISŁAWSKI**  
 Jerzy Stanisławski  
 Siedziba: ul. Poina 28, 63-760 Zduny, tel.: 0 62 72 15 694, fax.: 0 62 72 15 795  
 pracownia: ul. Ciepła 15a/27, 50-524 Wrocław, tel./fax.: 0 71 78 28 794  
 NIP: 621-000-19-77, REGON: 250522319

nazwa inwestycji: 91572 Przebudowa pomieszczeń po bloku operacyjnym Kliniki Chirurgicznej na Oddział Chirurgii Naczyniowej

adres inwestycji: dz. nr 1/2; AM-12; obręb ew. 0013 Gaj; jednostka ewidencyjna 026401\_1; ul. R. Weigla; Wrocław; woj. dolnośląskie; powiat wrocławski; gmina Wrocław

projektant: mgr inż. Filip Michał Gruszczyński, upr. nr WKP/0156/PWOT/08  
 specjalność instalacyjna teletechniczna  
 uprawnienia budowlane do projektowania i kierowania robotami budowlanymi bez ograniczeń w specjalności telekomunikacyjnej

asystent projektanta: inż. Grzegorz Woźniak

temat rysunku: **Instalacja oddymiania - Schemat**

branża: elektryczna data: listopad 2018 stadium: PW rewizja: 01 skala: nr rys.: SSP-08