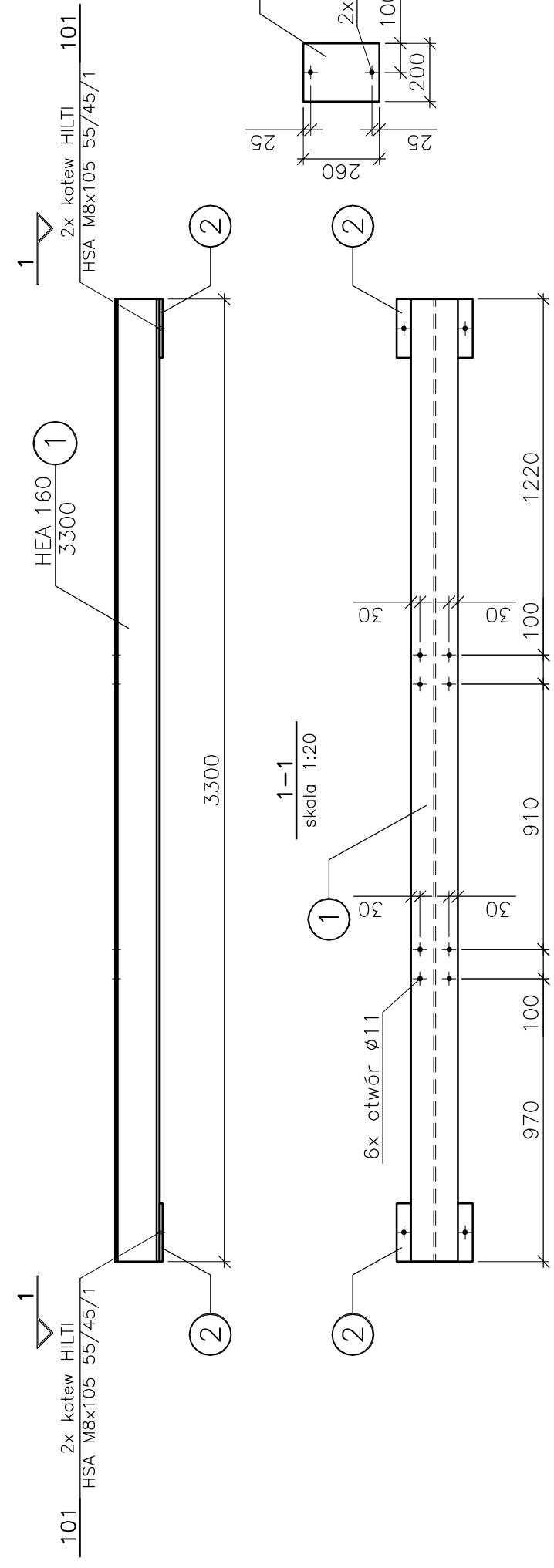


Belka B.1 –3szt.

skala 1:20

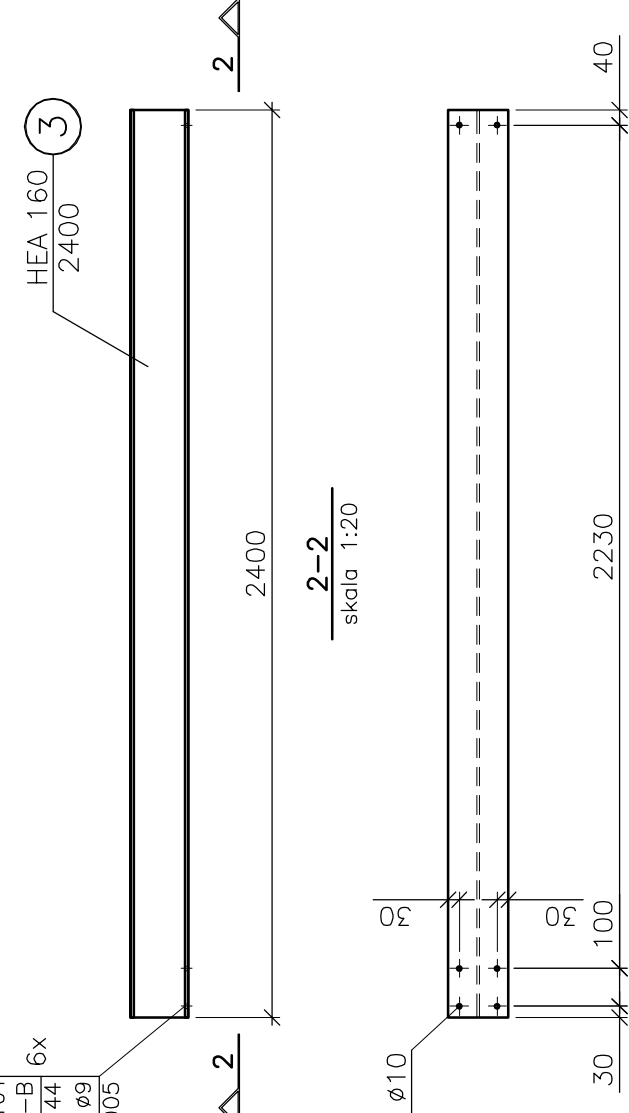
UWAGA: Elementy połączyć ze sobą spoinami pachwinowymi gr. 3mm założonymi po całym obwodzie styku.



Belka B.2 –8szt.

skala 1:20

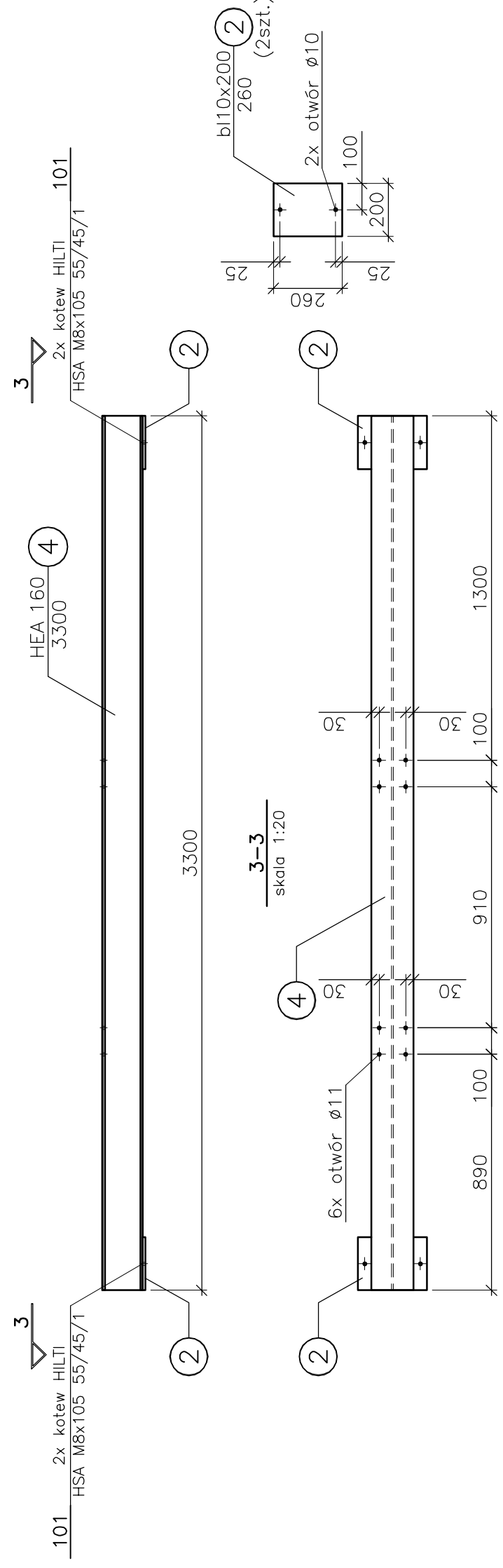
- 102. Śruba M8x40-4.8-B
- PN/M-82101
- 103. Nakrętka M5-S-B
- PN/M-82144
- 104. 2x PN/M-82144
- PN/M-82005



Belka B.3 –3szt.

skala 1:20

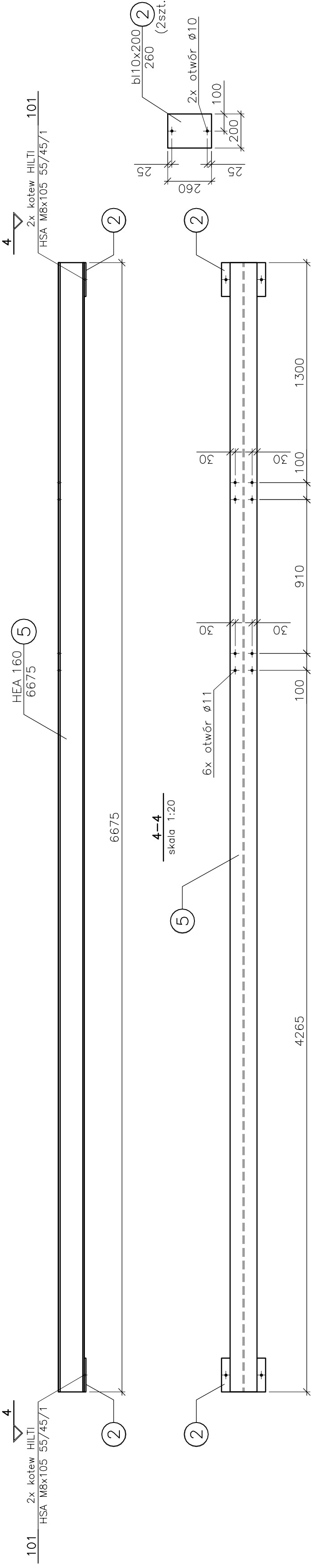
UWAGA: Elementy połączyć ze sobą spoinami pachwinowymi gr. 3mm założonymi po całym obwodzie styku.



Belka B.4 –3szt.

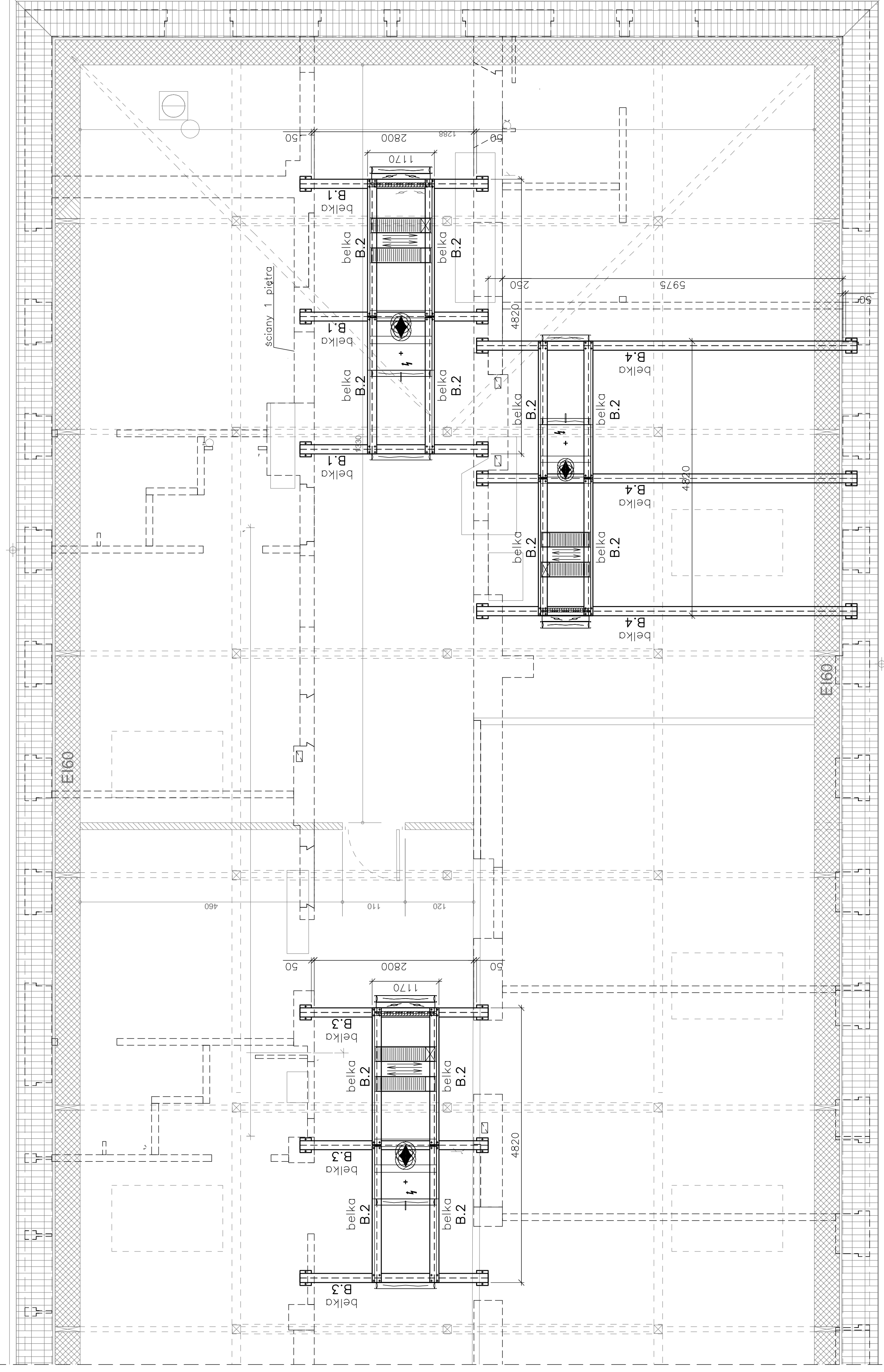
skala 1:20

UWAGA: Elementy połączyć ze sobą spoinami pachwinowymi gr. 3mm założonymi po całym obwodzie styku.



Rzut rusztów central wentylacyjnych

skala 1:50



UWAGA:
 1. Rysunek rozpatrywać łącznie z projektami branż architektury i wentylacji.
 2. Ruszty nośne central wentylacyjnych oprzeć na ścianach nośnych 1 piętra.

Stal profilowa: St3SX

UWAGI:
 - wszystkie użyte materiały muszą posiadać niezbędne atesty dopuszczalnej do stosowania w budowlach;
 - wszystkie wymiary, rzędne należy sprawdzić na budowie, a w przypadku wystąpienia różnic projektowany układ należy dostosować do stanu istniejącego, zachowując zasady zawarte w projekcie;

STANISŁAWSKI
 S. J. STANISŁAWSKI
 Siedziba ul. Piłsudskiego 28, 63-700 Żelazno, tel. 062 72 45 88, fax 062 72 45 79
 Pracownia ul. Ciepła 15a/27, 60-524 Wrocław, tel./fax 071 78 28 794
 NIP: 621-000-19-77, REGON: 250522315

projekt: Przebudowa pomieszczeń po bloku operacyjnym Kliniki Chirurgicznej na Oddział Chirurgii Naczyniowej
 adres: dz. nr 1/2, AM-12, obręb ew. 0013 Gaj, jednostka ewidencyjna 026401_1, ul. R. Weigla, Wrocław, woj. dolnośląskie, powiat wrocławski, gmina Wrocław,
 projektant: mgr inż. Piotr Jordan, upr. nr 190/98/UW
 kierownik: mgr inż. Waldemar Jordan, upr. nr 121/89/UW
 Oddział Chirurgii Naczyniowej - ruszty nośne central wentylacyjnych na poddaszu

branża:	Konstrukcja	data:	listopad 2018	skala:	1:50, 1:20	nr rys:	K-2
rozwiązanie:	PW	numeracja:	01				