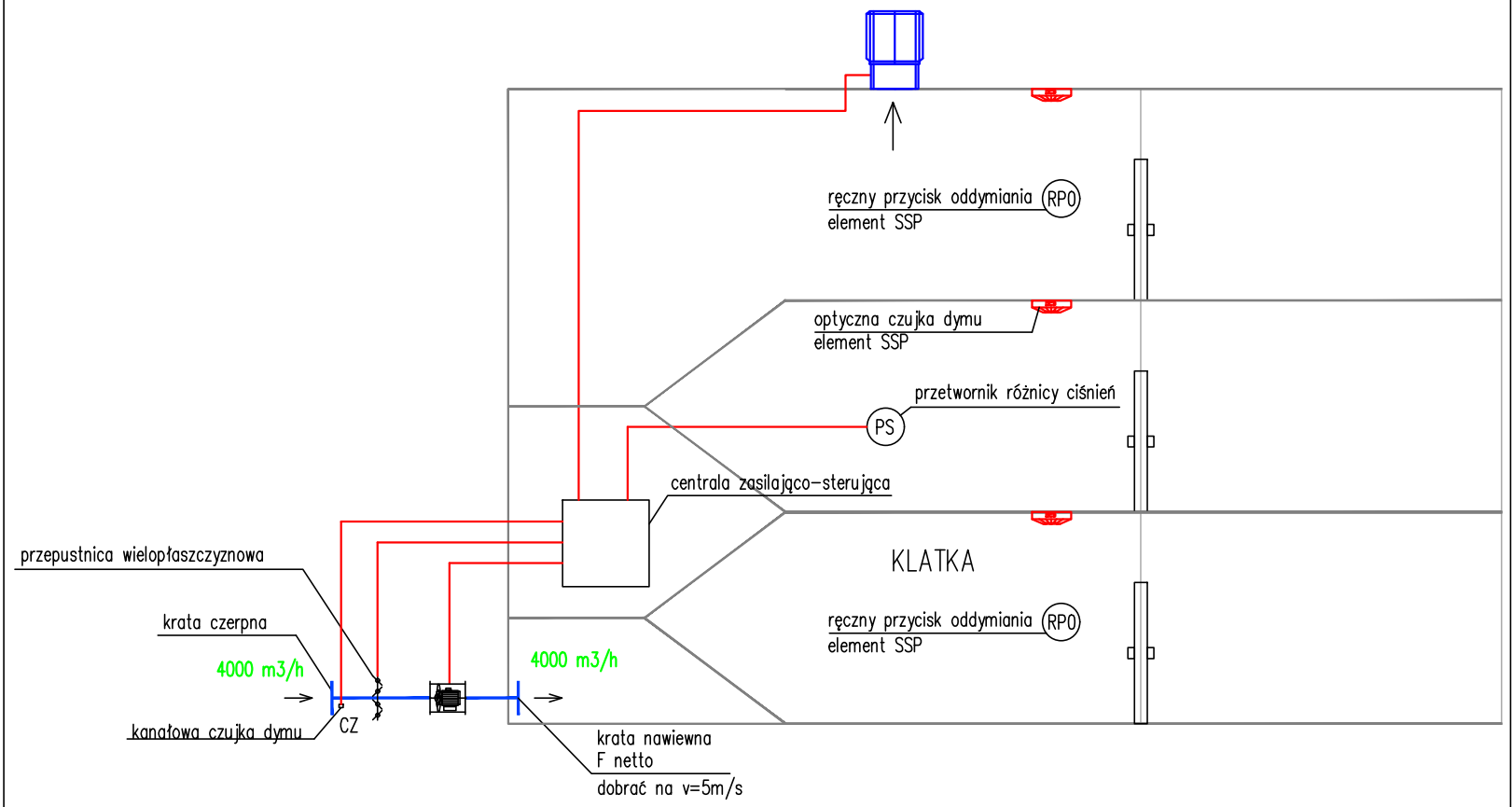
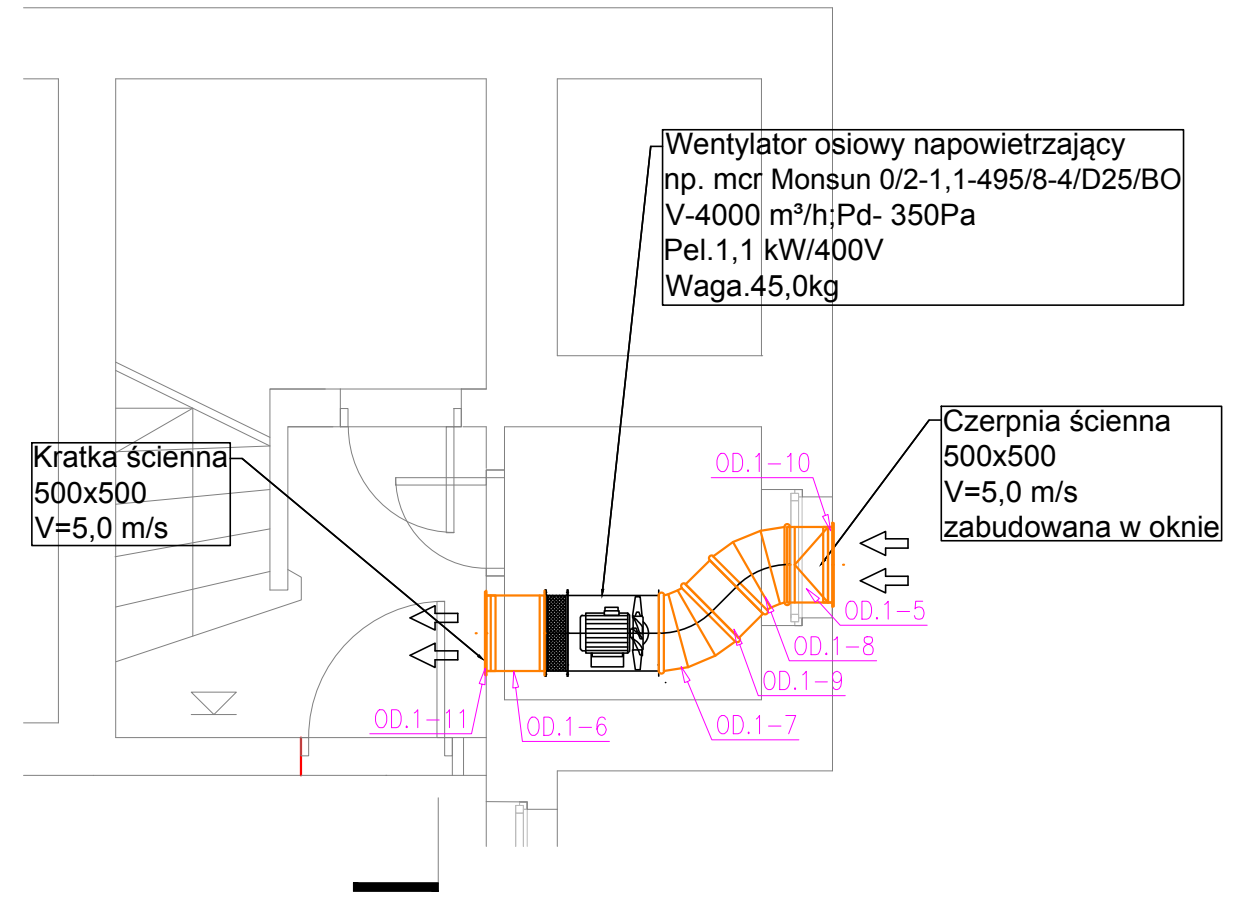


ODD1  
 wentylator oddymiający  
 Mercor mcr Pasat 35/4-1,5/F400  
 Q 3600 m<sup>3</sup>/h, dP=250 Pa



NPK1  
 wentylator nawiewny  
 Q 4000 m<sup>3</sup>/h, dP=350 Pa  
 mcr Monsun 50/2-1,1-495/8-4/D25/BO

RZUT PIWNICY  
 KLATKA NR 9  
 SKALA 1:50



firma:		<b>STANISŁAWSKI</b> <small>Sierży Stanisławski        Siedziba: ul. Polna 28, 63-760 Zduny, tel.: 0.62.72.15.694, fax: 0.62.72.15.795        pracownia: ul. Ciepła 15a/27, 50-524 Wrocław, tel./fax: 0.71.78.28.794        NIP: 621-000-19-77, REGON: 250522319</small>	
nazwa inwestycji:	<b>91572 Przebudowa pomieszczeń po bloku operacyjnym Kliniki Chirurgicznej na Oddział Chirurgii Naczyniowej</b>		
adres inwestycji:	<b>dz. nr 1/2; AM-12; obręb ew. 0013 Gaj; jednostka ewidencyjna 026401_1; ul. R. Weigla; Miasto Wrocław; woj. dolnośląskie; powiat wrocławski; gmina Wrocław;</b>		
projektant:	mgr inż. Bartosz Woźniak upr. nr WKP/0126/POOS/14	podpis:	
sprawdzający:	mgr inż. Dariusz Zdunek upr. nr WKP/0169/PWOS/16	podpis:	
temat rysunku:	<b>rzut piwnicy - klatka nr 9 instalacja oddymiania + schemat</b>		
branża:	sanitarna	data:	listopad 2018
stadium:	PW	rewizja:	01
skala:	1:50	nr rys.:	<b>S-8</b>